



► *Schwenk-Prisma-Endoskope* *Swing-Prism Borescopes*

Mit Endoskopen mit variabler Blickrichtung, 340° drehbarer Objektivsonde und Fokussierung sowie optionalem Zoom-Okular zur Vergrößerung sind stufenlose Prüfungen von 55° schräg voraus bis 115° Rückblick möglich. Alle Einstellungen sind am Okularteil durchführbar. Dadurch kann ein Instrument mehrere Prüfaufgaben flexibel und schnell einsetzbar ausführen. Das Betrachtungsspektrum wird zudem durch die 340° drehbare Objektivsonde erweitert.

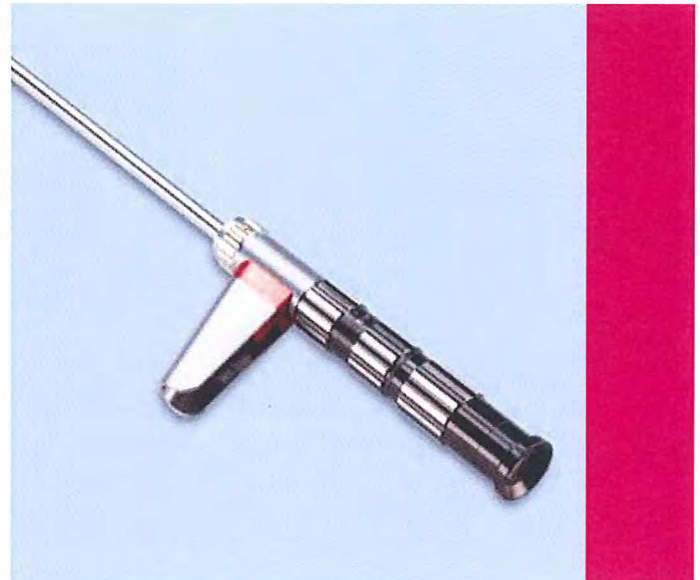
Borescopes with variable viewing direction, objective lens probe rotatable by 340°, focussing and optional zoom eyepiece for magnification allow inspections with continuous adjustment from 55°, slanted view ahead, to 115°, retrospective view. All settings are made on the eyepiece. Consequently, the instrument enables to carry out several inspection tasks in a flexible and fast way. Moreover, the viewing range is extended owing to the objective lens probe rotatable by 340°.

Technische Spezifikationen:

- Vollmetall-Konstruktion, Dreifachrohrsystem aus Edelstahl
- Gerätekörper und Okular aus harteloxierter Aluminiumlegierung
- Innovative Drehvorrichtung für vollständige Trennung der Steuerfunktionen für Drehung und Schwenkprisma
- Umrüstbarer Lichtleitereingang (ACM, Wolf). Durch Adapter sind auch viele andere Fabrikate anschließbar.
- Gleichmäßige Beleuchtung durch aufgeteilten Lichtaustritt an der Spitze. 30 % erhöhte Lichtleistung durch Verwendung eines Lichtkondensors in allen Geräten bis Ø 6 mm
- Instrument ist beständig gegenüber Kraftstoff, Öl und herkömmlichen Lösungsmitteln und zudem wasserdicht

Technical specifications:

- Full-metal design, triple-pipe system made of stainless steel
- Device body and eyepiece are made of aluminium alloy with hard anodic coating
- Innovative rotating device allowing a complete separation of the control functions for rotation and swing prism
- Adaptable fibre-optic light guide entry piece (ACM, Wolf). The adapter allows to connect many other makes.
- Uniform illumination of the remote object owing to a separated optical outlet at the tip. Increased light output by use of a light condenser in all devices up to Ø 6 mm.
- The instrument is resistant to fuels, oil and other conventional solvents as well as is water-tight





Ausführungen:

- Zoom-Okular:
Ausführungen mit oder ohne Zoom-Okular
- Durchmesser: 6 mm, 8 mm oder 10 mm
- Nutzlängen:
Von 250 mm bis 690 mm (längere auf Anfrage)
- Blickrichtungen:
Von 55° schräg voraus bis 115° Rückblick
- Blickfeld: 35° und 50°
- Zubehör:
Winkelansatz, Spiegelrohr, Schutzrohr, Foto- und Kameraadapter

Design types:

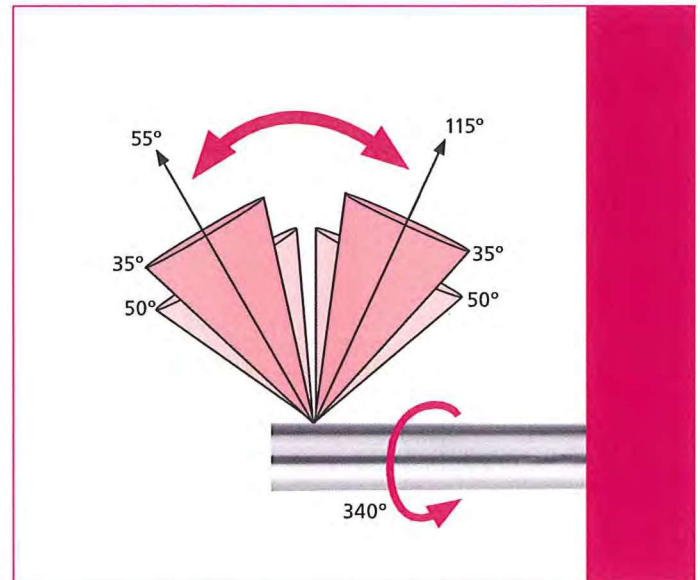
- Zoom eyepiece:
Design types with and without zoom eyepiece
- Diameters: 6 mm, 8 mm or 10 mm
- Effective lengths:
From 250 mm to 690 mm (larger lengths on request)
- Viewing directions:
From 55°, slanted view ahead, to 115° retrospective view
- Field of view: 35° and 50°
- Accessories:
Angle piece, mirror tube, protection tube, photo and camera adapter

Neue Schwenkprisma Endoskope

- Extrem dünnes 4mm Gerät mit Schwenkbereich 10°-90°
- 8mm Gerät mit sehr großem Schwenkbereich 10°-120°

New swing-prism borescope

- Extremely thin 4mm device with swing range 10°-90°
- 8mm device with very large swing range 10°-120°



- ! **Blickrichtungen und Sichtfelder eines Schwenk-Prisma-Endoskopes sind variabel**
The viewing directions and fields of view of a swing prism borescope are variable.

Bezeichnung eines Schwenk-Prisma-Endoskopes mit verstellbarer Blickrichtung
Designation of the swing prism borescopes with adjustable viewing direction

PRZ 10 - 25 - VAR - 50

- P: Blickrichtung einstellbar 55°-115°
Viewing direction adjustable 55° to 115°
- R: rotierbares Objektivrohr 340°
Rotatable objective tube 340°
- Z: Zoom-Okular
Zoom eyepiece
- 10: Durchmesser in mm
Diameter in mm
- 25: Länge in cm
Length in cm
- VAR: variable Blickrichtung
variable viewing direction
- 50: Blickfeld
Field of view

- ! **Auch in der Typenbezeichnung PR erhältlich (ohne Zoom)**
Also available in PR design type (without zoom function)